





**SCRIGNO<sup>®</sup>**  

---

**SYNONYMUM VÝJIMEČNOSTI**

## Jednokřídle



## Dvoukřídle



## Jednokřídlé



## Jednokřídle



## Jednokřídle



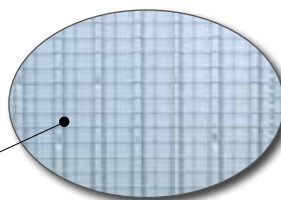


## Jednokřídle

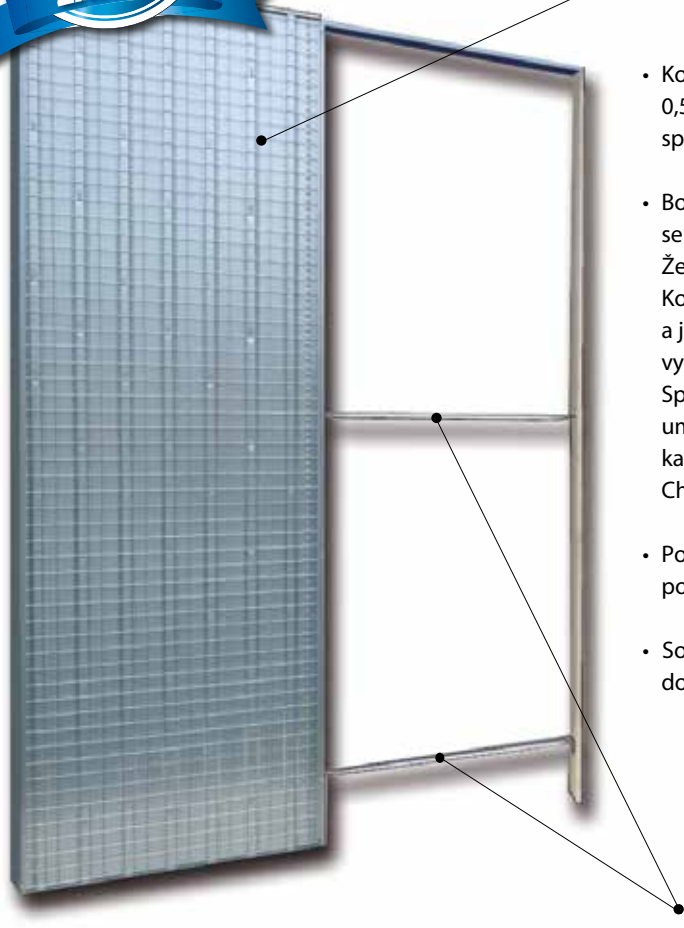




• Zpomalovač v ceně •



Kovová síť



- Konstrukce kapsy je z pozinkovaného plechu o tloušťce 0,5 mm na bocích/zadním profilu a 0,8 mm na horním/spodním profilu.
- Bok kapsy je vyroben z jediného kusu plechu a vyznačuje se svislým žebrováním s rozestupem 100 mm. Žebrování poskytuje konstrukci vyšší pevnost. Kovová síť, která kompletuje bok, je z pozinkované oceli a je připevněna k boku prostřednictvím spon, umožňuje vynikající přilnutí omítky. Spolu s plechovou kapsou je dodávána perlinka, která se umísťuje v horní části, v místě spoje mezi plechovou kapsou a zdívkou (z obou stran). Chrání před možným vznikem malých prasklin v omítkě.
- Pouzdro je vybaveno dvěma spojovacími rozpěrkami potřebnými pro instalaci.
- Součástí balení je systém Scrigno Soft, zpomalovač dovíráání posuvných dveří do 30 kg.

Rozpěrky



Scrigno Soft 30 kg

**Záruka 20 let se vztahuje pouze na posuvný systém.**

## Posuvný systém

- Posuvný systém se skládá z kolejnice z anodizovaného hliníku a z dvojice vozíků pro maximální nosnost 120 kg na dveřní křídlo (záruka 20 let).
  - Každý vozík má čtyři kolečka o průměru 27 mm, která umožňují maximální posuv při vyvinutí minimálního úsilí. Každé kolečko disponuje vlastním ložiskem.
  - Boční vůle mezi kolejnicí a vozíkem je zmenšena na minimum, což zaručuje vždy zcela přesný posuv.
  - Rovněž byla minimalizována vůle vertikální a byla použita kolečka přesahující ocelové tělo, čímž se eliminuje jakýkoliv problém spojený s výkyvy.



kolejnice z anodizovaného hliníku

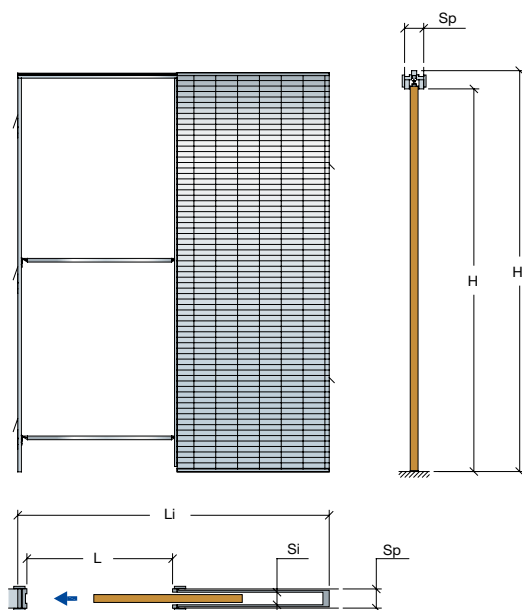


posuvný systém



posuvné vozíky pro maximální nosnost 120 kg

**Stech**



| Omítka                     | Jednokřídlé              |  |
|----------------------------|--------------------------|--|
| světlost průchodu<br>L x H | vnější rozměr<br>Li x Hi | tloušťka stěny/vnitřní rozměr<br>Sp / Si |
| 600 x 1970                 | 1330 x 2060              | 105/70 - 125/90                          |
| 600 x 2100                 | 1330 x 2190              |  |
| 700 x 1970                 | 1530 x 2060              |  |
| 700 x 2100                 | 1530 x 2190              |  |
| 800 x 1970                 | 1730 x 2060              |  |
| 800 x 2100                 | 1730 x 2190              |  |
| 900 x 1970                 | 1930 x 2060              |  |
| 900 x 2100                 | 1930 x 2190              |  |
| 1000 x 1970                | 2130 x 2060              |  |
| 1000 x 2100                | 2130 x 2190              |  |
| 1100 x 1970                | 2330 x 2060              |  |
| 1100 x 2100                | 2330 x 2190              |  |
| 1200 x 1970                | 2530 x 2060              |  |
| 1200 x 2100                | 2530 x 2190              |  |



• Zpomalovač v ceně •



Vodorovné profily



- Konstrukce kapsy je z pozinkovaného plechu o tloušťce 0,5 mm na bocích/zadním profilu a 0,8 mm na horním/spodním profilu.
- Bok kapsy je vyroben z jediného kusu plechu a vyznačuje se svislým žebrováním s rozstupem 100 mm. Žebrování poskytuje konstrukci vyšší pevnost. Na boku se nacházejí také vodorovné profily z pozinkovaného plechu o tloušťce 0,6 mm, které slouží k zesílení konstrukce i pro usnadnění aplikace a upevnění sádkartonové tabule prostřednictvím příslušných vrtů dodávaných v rámci balení.
- Pouzdro je vybaveno dvěma spojovacími rozpěrkami potřebnými pro instalaci.
- Součástí balení je systém Scrigno Soft, zpomalovač dovírání posuvných dveří do 30 kg.

Rozpěrky

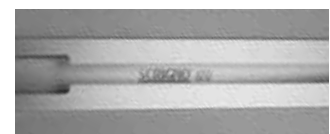


Scrigno Soft 30 kg

**Záruka 20 let se vztahuje pouze na posuvný systém.**

## Posuvný systém

- Posuvný systém se skládá z kolejnice z anodizovaného hliníku a z dvojice vozíků pro maximální nosnost 120 kg na dveřní křídlo (záruka 20 let).
  - Každý vozík má čtyři kolečka o průměru 27 mm, která umožňují maximální posuv při vyvinutí minimálního úsilí. Každé kolečko disponuje vlastním ložiskem.
  - Boční vůle mezi kolejnicí a vozíkem je zmenšena na minimum, což zaručuje vždy zcela přesný posuv.
  - Rovněž byla minimalizována vůle vertikální a byla použita kolečka přesahující ocelové tělo, čímž se eliminuje jakýkoliv problém spojený s výkyvy.



kolejnice z anodizovaného hliníku

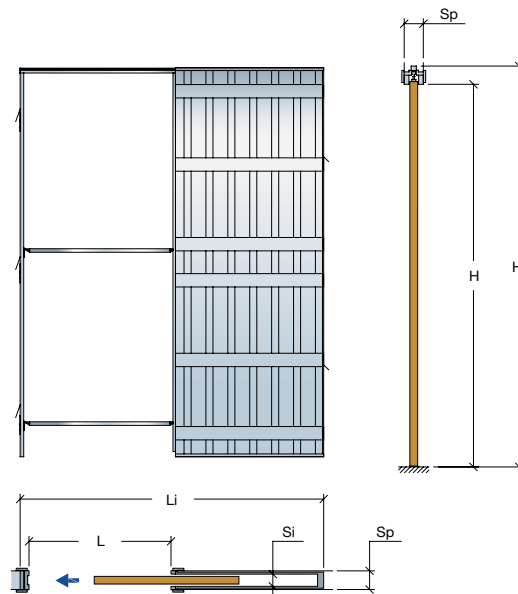


posuvný systém



posuvné vozíky pro maximální nosnost 120 kg

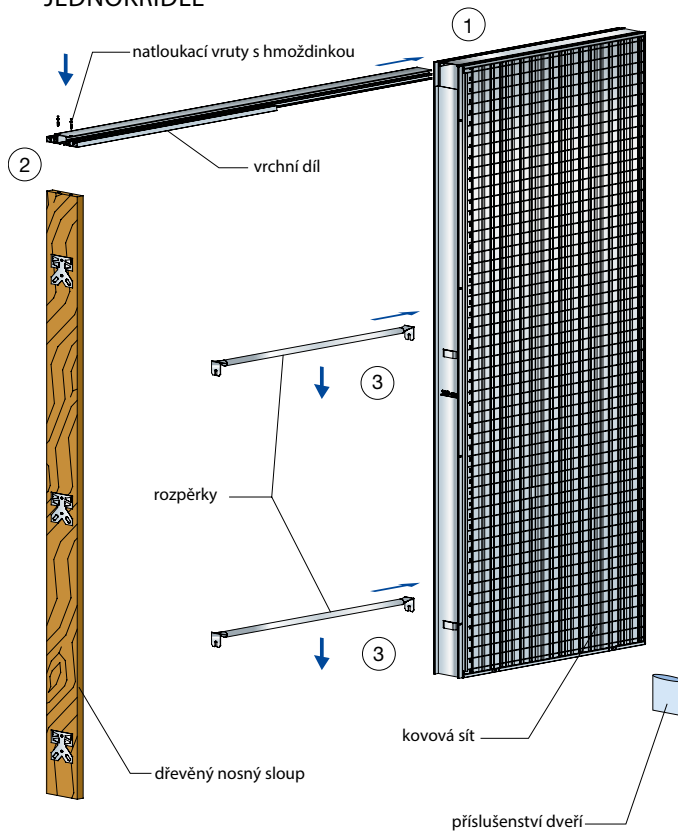
**Stech**



| Sádkarton                  |                          | Jednokřídlé                              |
|----------------------------|--------------------------|--|
| světlost průchodu<br>L x H | vnější rozměr<br>Li x Hi | tloušťka stěny/vnitřní rozměr<br>Sp / Si |
| 600 x 1970                 | 1330 x 2080              | 100/56 - 125/70                          |
| 600 x 2100                 | 1330 x 2210              |  |
| 700 x 1970                 | 1530 x 2080              |  |
| 700 x 2100                 | 1530 x 2210              |  |
| 800 x 1970                 | 1730 x 2080              |  |
| 800 x 2100                 | 1730 x 2210              |  |
| 900 x 1970                 | 1930 x 2080              |  |
| 900 x 2100                 | 1930 x 2210              |  |
| 1000 x 1970                | 2130 x 2080              |  |
| 1000 x 2100                | 2130 x 2210              |  |
| 1100 x 1970                | 2330 x 2080              | 125/70                                   |
| 1100 x 2100                | 2330 x 2210              |  |
| 1200 x 1970                | 2530 x 2080              |  |
| 1200 x 2100                | 2530 x 2210              |  |

## Stavební pouzdro do zděné přičky

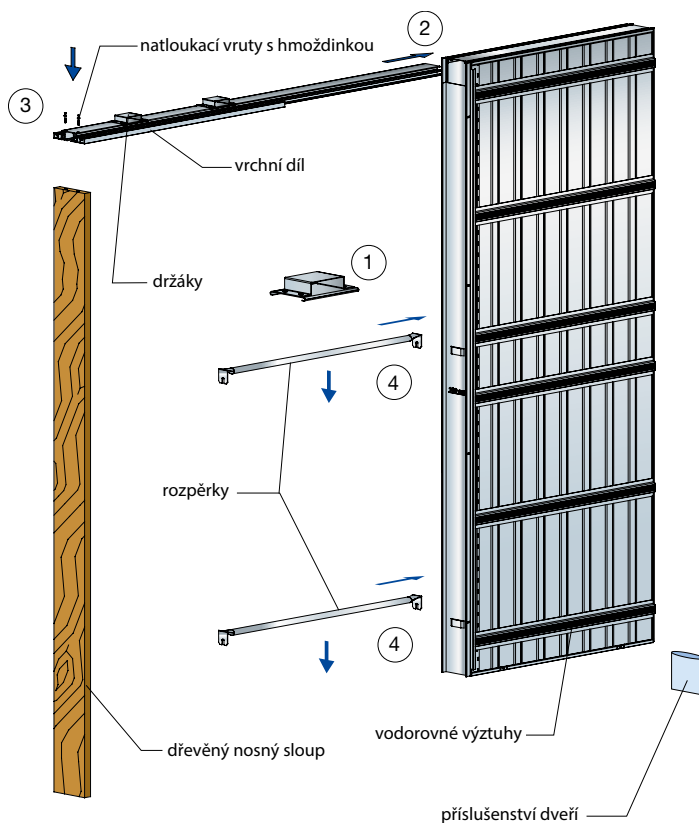
JEDNOKŘÍDLÉ



1. Zasaňte vrchní díl do příslušného vedení kapsy.
2. Spojte vedení s nosným sloupem pomocí natloukáacích vrutů s hmoždinkou.
3. Zasaňte rozpěrky do příslušných uložení.

## Stavební pouzdro do sádkokartonové přičky

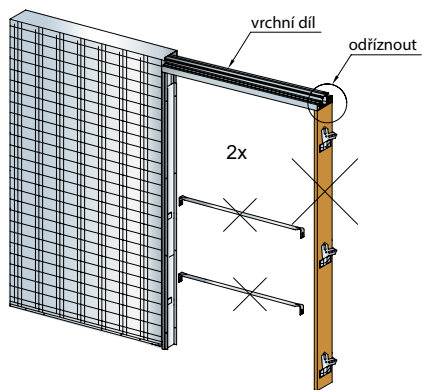
JEDNOKŘÍDLÉ



1. Zasaňte vrchní díl do příslušného vedení kapsy.
2. Spojte vedení s nosným sloupem pomocí natloukáacích vrutů s hmoždinkou.
3. Zasaňte rozpěrky do příslušných uložení.

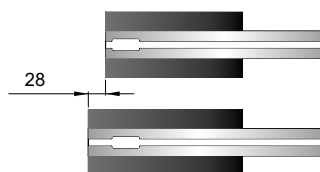
Potřebný materiál:

- 1 spojovací třmen
- 1 balení s 8 šrouby
- 2 rozpěrky
- 2 samostatná stavební pouzdra

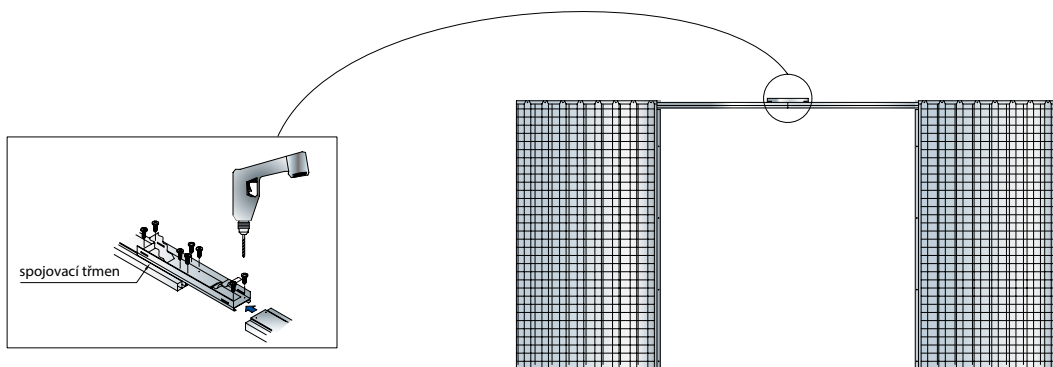
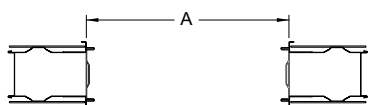
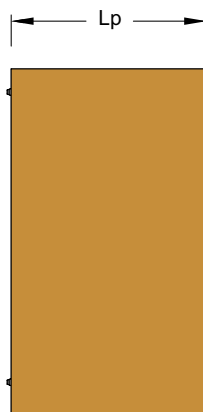


Postup:

1. Odřízněte u obou kolejnic v přední části 28 mm.
2. Spojte oba díly spojovacím třmenem.
3. Upevněte je samořeznými vruty.



| samostatné dveřní křídlo | Lp       | A    |
|--------------------------|----------|------|
| 600 + 600                | 2 x 650  | 1334 |
| 700 + 700                | 2 x 750  | 1534 |
| 800 + 800                | 2 x 850  | 1734 |
| 900 + 900                | 2 x 950  | 1934 |
| 1000 + 1000              | 2 x 1050 | 2134 |
| 1100 + 1100              | 2 x 1150 | 2334 |
| 1200 + 1200              | 2 x 1250 | 2534 |



**\*U dvoukřídlého provedení je vždy výška 2080 mm!**



## Posuvný systém

- Posuvný systém se skládá z kolejnice z anodizovaného hliníku a z dvojice vozíčků pro maximální nosnost 120 kg na dveřní křídlo (záruka 20 let).
- Každý vozík má čtyři kolečka o průměru 27 mm, která umožňují maximální posuv při vyvinutí minimálního úsilí. Každé kolečko disponuje vlastním ložiskem.
- Boční vůle mezi kolejnicí a vozíkem je zmenšena na minimum, což zaručuje vždy zcela přesný posuv.
- Rovněž byla minimalizována vůle vertikální a byla použita kolečka přesahující ocelové tělo, čímž se eliminuje jakýkoliv problém spojený s výkyvy.



kolejnice z anodizovaného hliníku



posuvný systém



posuvné vozíky pro maximální nosnost 120 kg



**SCRIGNO kit** je montážní souprava stavebního pouzdra pro sádkartonové příčky, je snadno a rychle sestavitelná. Rám je zhotoven pouze z kovu bez plastových komponentů. Vyznačuje se vysokou pevností jako tradiční pouzdro. Umožňuje maximální úsporu místa během přepravy a skladování. Z pouhých dvou modelů je možné pokrýt celou nabídku standardních rozměrů s volbou pro dvě šířky SDK příček 100 nebo 125 mm. K sestavení stačí pár minut.

Dle volby rozměru dveří odstraňte z výroby předem označené nadbytečné části komponentů pouzdra (vodící lišty, PVC a dřevěné distanční vzpěry).

#### Dostupné rozměry:

- 600-800 mm: umožňuje zhotovení čtyř rozměrů pro jednokřídlé dveře o rozměrech 600, 700, 750, 800 mm nebo odpovídajících dvoukřídlých dveří o rozměrech 1200, 1400, 1500 nebo 1600 mm;
- 900-1000 mm: umožňuje zhotovení dvou modelů jednokřídlých dveří, 900 a 1000 mm nebo odpovídajících dvoukřídlých dveří o rozměrech 1800 nebo 2000 mm;
- volba šířky příčky 100/125mm: umožňuje výběr ze dvou variant šířek stěn, a to za použití jednoduchých adaptérů.

Změna rozměru je jednoduchá a nezaměnitelná, a to díky západkovému pozičnímu systému. Tento systém nabízí významné zjednodušení instalace produktu. Pokud si přejeme pouzdro pro dvoukřídlé posuvné dveře, stačí spojit dvě proti sobě postavená pouzdra SCRIGNO Kit. Nezbytné doplňky jsou již obsaženy v balení.

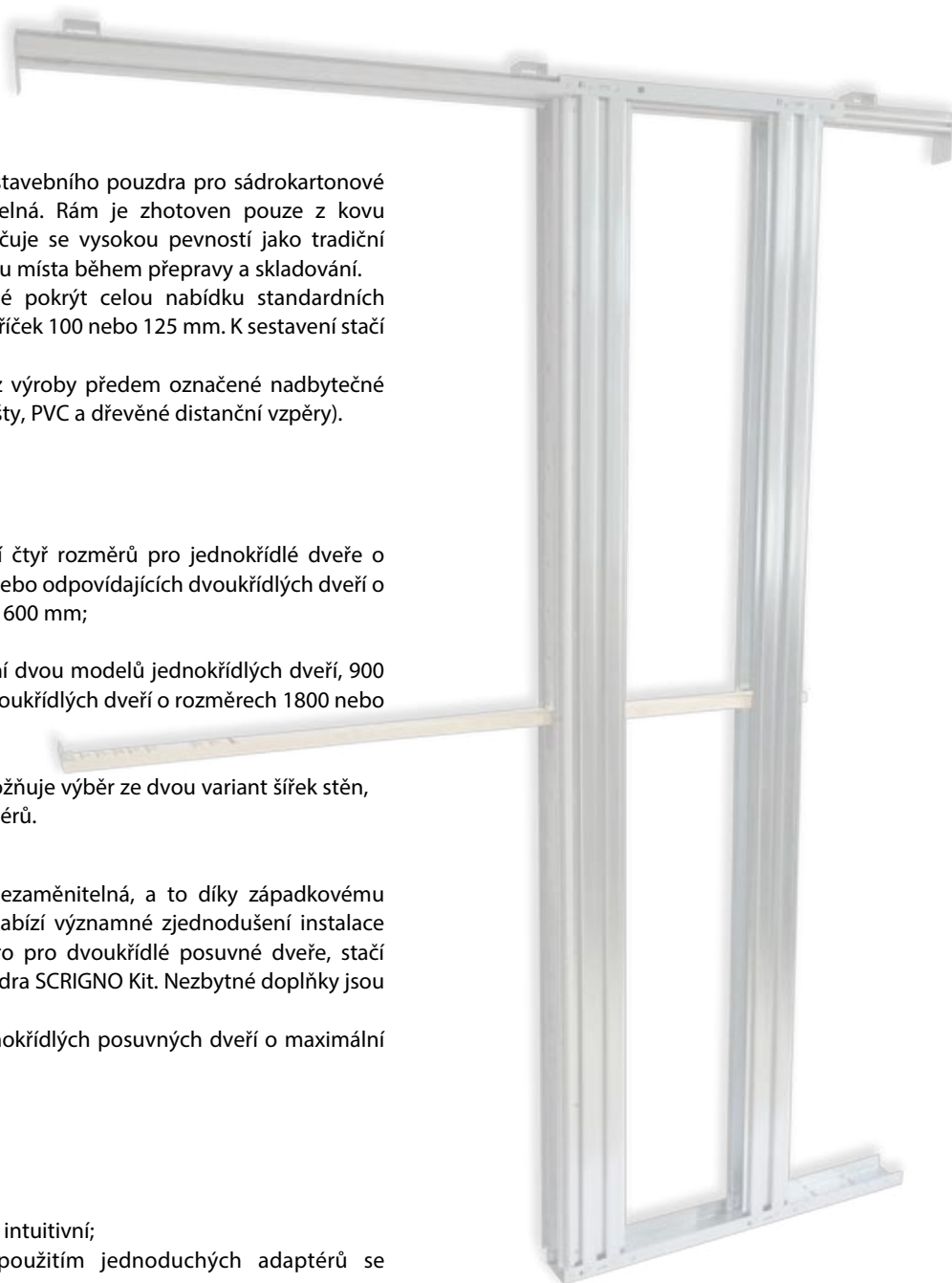
SCRIGNO Kit umožňuje instalaci jednokřídlých posuvných dveří o maximální hmotnosti 120 kg.

#### Výhody:

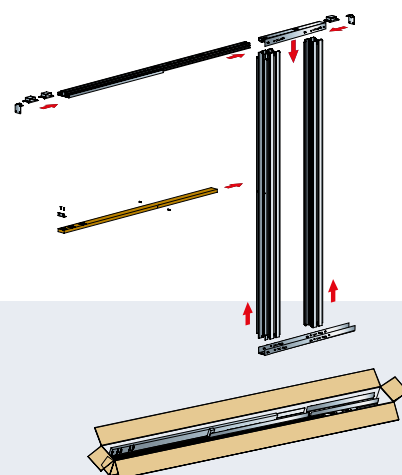
- rychlá instalace: sestavení je rychlé, intuitivní;
- možnost měnit šířku pouzdra použitím jednoduchých adaptérů se západkovým systémem;
- ekonomická úspora: balení je zmenšeno na minimum, snadná přeprava a následná manipulace na stavbě;
- snadná instalace do jakékoliv sádkartonové stěny;
- pevnost jako u tradičního pouzdra;
- univerzálnost.

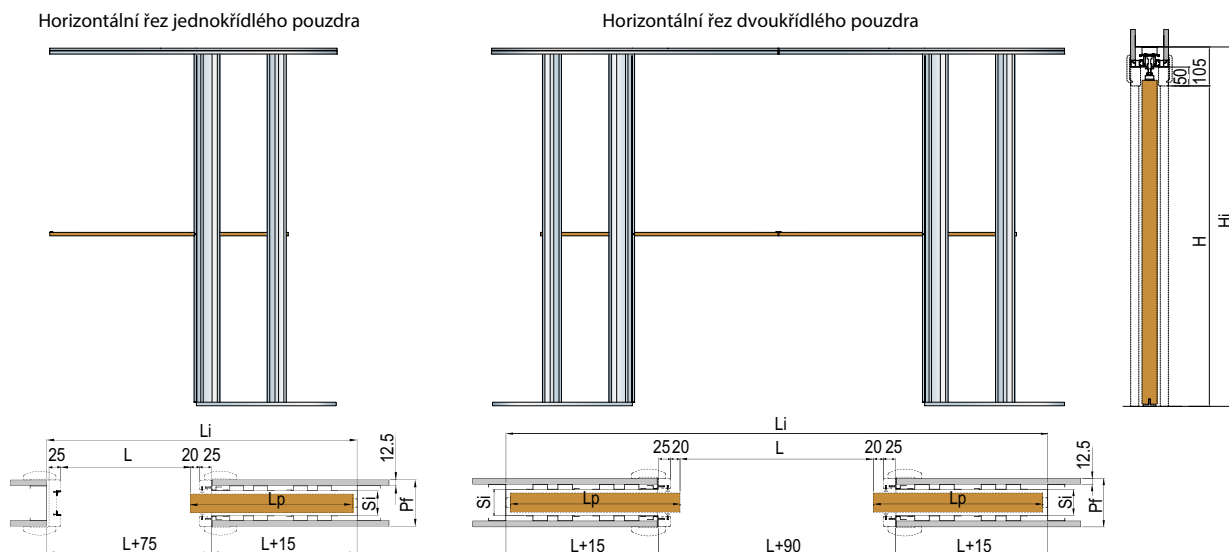
#### Obsah soupravy:

- čtyři vertikální plechové sloupky o tloušťce 0,8 mm, z nichž dva krajní jsou vyztuženy speciálním plechovým profilem o síle 2,4 mm; kolejnice z anodizovaného hliníku, dřevěná distanční vzpěra, spodní a horní základna z plechu o tloušťce 1 mm;
- příslušenství: 1 balení s pojezdovými vozíky, sponami a doplňky pro montáž dveří, 60 vrtů (3,5 mm x 19 mm) pro upevnění sádkartonu k vertikálním sloupkům konstrukce a spojovací třmen pro možné vytvoření dvoukřídlé varianty ze dvou jednokřídlých pouzder.



Obsah soupravy




**SCRIGNO KIT 600 - 800**
**Pro jednokřídlé dveře**

| Světlost průchodu<br><b>L x H</b> | Celkové rozměry<br><b>Li x Hi</b> | Dokončená stěna / Vnitřní rozměr<br><b>Pf x Si</b> | Rozměry dveřního křídla<br><b>Lp x Hp</b> |
|-----------------------------------|-----------------------------------|--|---|
| 600 x 1970 / 2100                 | 1290 x 2075 / 2205                | 100/54 - 125/79                                    | 650 x 1985 / 2110                         |
| 700 x 1970 / 2100                 | 1490 x 2075 / 2205                |  | 750 x 1985 / 2110                         |
| 800 x 1970 / 2100                 | 1690 x 2075 / 2205                |  | 850 x 1985 / 2110                         |

**Pro dvoukřídlé dveře**

|                    |                    |                 |                       |
|--------------------|--------------------|-----------------|-----------------------|
| 1235 x 1970 / 2100 | 2555 x 2075 / 2205 | 100/54 - 125/79 | 2 x 650 x 1985 / 2110 |
| 1435 x 1970 / 2100 | 2955 x 2075 / 2205 |                 | 2 x 750 x 1985 / 2110 |
| 1635 x 1970 / 2100 | 3355 x 2075 / 2205 |                 | 2 x 850 x 1985 / 2110 |

**SCRIGNO KIT 900 - 1000**
**Pro jednokřídlé dveře**

| Světlost průchodu<br><b>L x H</b> | Celkové rozměry<br><b>Li x Hi</b> | Dokončená stěna / Vnitřní rozměr<br><b>Pf x Si</b> | Rozměry dveřního křídla<br><b>Lp x Hp</b> |
|-----------------------------------|-----------------------------------|--|---|
| 900 x 1970 / 2100                 | 1890 x 2075 / 2205                | 100/54 - 125/79                                    | 950 x 1985 / 2110                         |
| 1000 x 1970 / 2100                | 2090 x 2075 / 2205                |  | 1050 x 1985 / 2110                        |

**Pro dvoukřídlé dveře**

|                    |                    |                 |                        |
|--------------------|--------------------|-----------------|------------------------|
| 1835 x 1970 / 2100 | 3755 x 2075 / 2205 | 100/54 - 125/79 | 2 x 950 x 1985 / 2110  |
| 2035 x 1970 / 2100 | 4155 x 2075 / 2205 |                 | 2 x 1050 x 1985 / 2110 |

## • Rozměry jednokřídlých dveřních souprav 600+800

| Rozměry dveřního křídla | Průchod (L) | Základní délka "C" (Lc) | Rozměry dveřního křídla (Lp) | Celkové prostorové rozměry (Li) |
|-------------------------|-------------|-------------------------|------------------------------|---------------------------------|
| 6S                      | 600         | 615                     | 650                          | 1290                            |
| 7S                      | 700         | 715                     | 750                          | 1490                            |
| 8S                      | 800         | 815                     | 850                          | 1690                            |

## • Rozměry jednokřídlých dveřních souprav 900+1000

|     |      |      |      |      |
|-----|------|------|------|------|
| 9S  | 900  | 915  | 950  | 1890 |
| 10S | 1000 | 1015 | 1050 | 2090 |

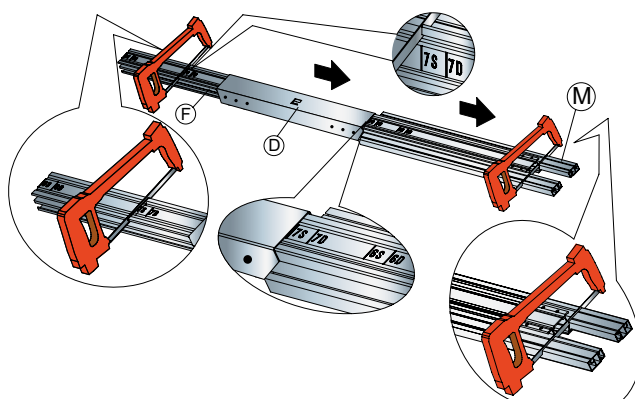
## • Rozměry dvoukřídlých dveřních souprav 600+800

| Rozměry dveřního křídla | Průchod (L) | Základní délka "C" (Lc) | Rozměry dveřního křídla (Lp) | Celkové prostorové rozměry (Li) |
|-------------------------|-------------|-------------------------|------------------------------|---------------------------------|
| 6D                      | 1235        | 615                     | 2 x 650                      | 2555                            |
| 7D                      | 1435        | 715                     | 2 x 750                      | 2955                            |
| 8D                      | 1635        | 815                     | 2 x 850                      | 3355                            |

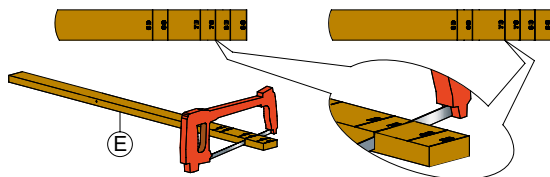
## • Rozměry dvoukřídlých dveřních souprav 900+1000

|     |      |      |          |      |
|-----|------|------|----------|------|
| 9D  | 1835 | 915  | 2 x 950  | 3755 |
| 10D | 2035 | 1015 | 2 x 1050 | 4155 |

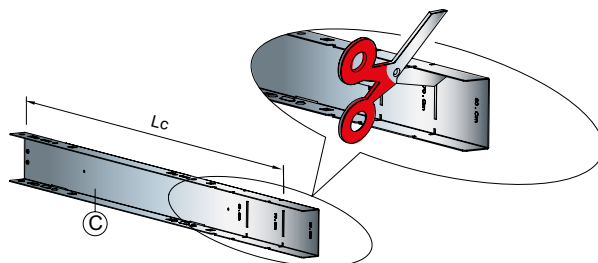
- 1 Zařízněte kolejnič "F" podle zvoleného rozměru na zadní straně. Zařízněte profily z PVC "M" na přední straně.



- 2 Zařízněte distanční dřevěnou rozpěru "E" na požadovaný rozměr (viz tabulka).



- 3 Podle potřeby upravte (ustříhněte) plechový profil "C" – umístěný na podlaze (viz tabulka).





### Posuvná kolejnice s vyznačením rozměrů

Umožňuje nezaměnitelnou orientaci při výběru a zkrácení na požadovaný rozměr.



### Prvek pro zavěšení

Zacvaknutím vymezí zvolený rozměr.



### Tvarovaný vlnitý profil

Vertikální tvarování z plechu o šířce 0,8 mm dodává konstrukci pevnost. Díky speciálnímu tvarování je možné upevnit sádkartonové desky pomocí vrutu.



### Postranní úhelník

Umožní zakotvení vodící lišty do konstrukce příčky.



### Nosníky pro lepší upevnění

Umožňují připevnit vodící lištu do konstrukce příčky.



### Posuvný systém

Zaručuje kvalitní posuv s vysokou životností. Skládá se z vodící lišty z lisovaného hliníku a páru pojezdových vozíků o nosnosti 120 Kg.



### Přední profil

Díky zvláštnímu tvarování s dvojitým vyztuženým ohybem a zvětšené tloušťce vodící lišty o 1,2 mm se zvýšila odolnost proti bočnímu tlaku.



### Montáž

Stavební pouzdro se sestavuje za použití vrutů.



### Dřevěná /distanční/ rozpěrka

Zaručuje přesné dodržování šířky při změně rozměrů. Předtíštěné míry na /distanční/ rozpěrce.

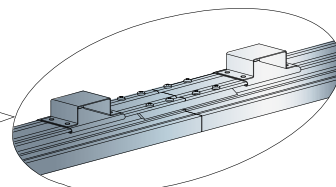
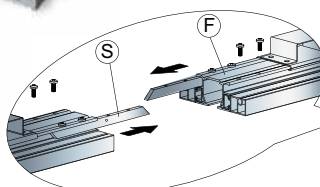


### Předvrtaný spodní profil

Na spodním profilu je již předem připraven otvor pro instalaci spodního vodícího prvku (trnu), který umožňuje bezproblémová zasunutí dveřního křídla do pouzdra.

## • Dvoukřídle pouzdra

S dodanými šrouby upevněte profily "S" do vodících lišt "F". Obě pouzdra umístíte s již vloženou vodící lištou jedno proti druhému. Spojte obě vodící lišty pomocí profilů, jak je znázorněno na obrázku.

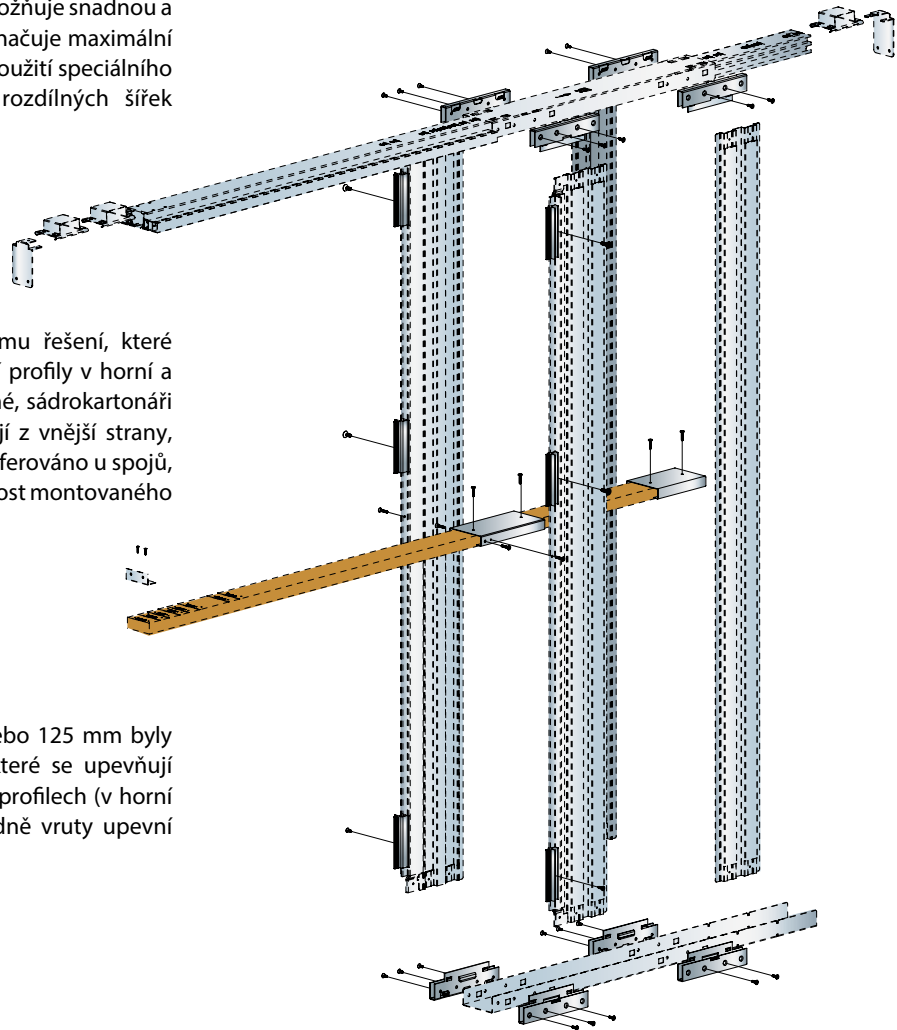


## Sada adaptérů

Vývojářský tým firmy Scrigno s cílem neustálého zlepšování vytvořil produkt, který umožňuje snadnou a rychlou montáž a po montáži se vyznačuje maximální pevností. Kromě toho je možné (za použití speciálního adaptéru) instalovat produkt do rozdílných šířek přiček, 100 nebo 125 mm.

Toto vše je možné díky technickému řešení, které zohledňuje možnost spojit vertikální profily v horní a spodní části za použití vrtů (úsporné, sádkartonáři ceněné provedení), které se šroubují z vnější strany, přesně a intuitivně. Toto řešení je preferováno u spojů, kde není možné zaručit stejnou pevnost montovaného produktu.

Pro dosažení dvou šířek stěn 100 nebo 125 mm byly vyvinuty speciální sady adaptérů, které se upevňují zacvaknutím na spodních a horních profílech (v horní a spodní části) a na které se následně vrty upevní vertikální profily.



Stěna 100  
bez sady adaptérů



Stěna 125  
včetně sady adaptérů

Sada adaptérů



Bezobložková stavební pouzdra do sádkartonové příčky





Díky vývoji produktu Scrigno Kit se zrodil Essential Kit, bezobložkové stavební pouzdro pro sádkarton, vyznačující se snadným a rychlým sestavením. Produkt je vyrobený z hliníku a pozinkovaného plechu, bez jakéhokoliv plastového komponentu.

Essential Kit je stejně pevný jako tradiční pouzdro, umožňuje úsporu při dopravě a skladování.

K sestavení stačí pár minut, výrobek nevyžaduje další úpravy na míru, k sestavení se používá jednoduchý šroubovák nebo akušroubovák.

Po sestavení se instaluje jako tradiční pouzdro, zaručuje stejný estetický výsledek, minimalistický design.

#### Dostupné rozměry:

- 600-1000: šest rozměrů pro jednokřídlé dveře 600, 700, 750, 800, 900 a 1000 mm a odpovídající dvoukřídlé dveře 1200, 1400, 1600, 1800 a 2000 mm do sádkartonové příčky o finální šířce 100/125 mm u jednoduchého záklopu SDK a 125 mm u dvojitého záklopu.

Essential Kit umožňuje instalaci jednokřídlých posuvných dveří o maximální nosnosti 120 kg a tloušťce 40 mm.

#### Výhody:

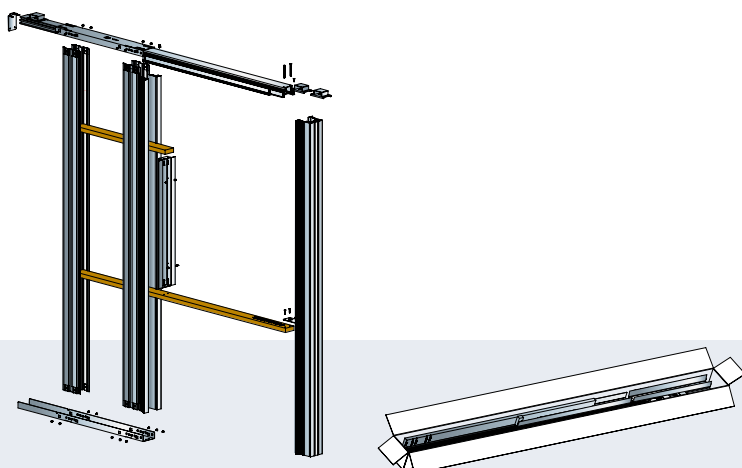
- rychlá instalace: sestavení je rychlé a intuitivní;
- ekonomická úspora: balení je zmenšeno na minimum (2200x190x170 mm), snadná přeprava a následná manipulace na stavbě;
- jednoduchá instalace do jakéhokoliv sádkartonové stěny;
- pevnost jako u tradičního pouzdra;
- univerzálnost.

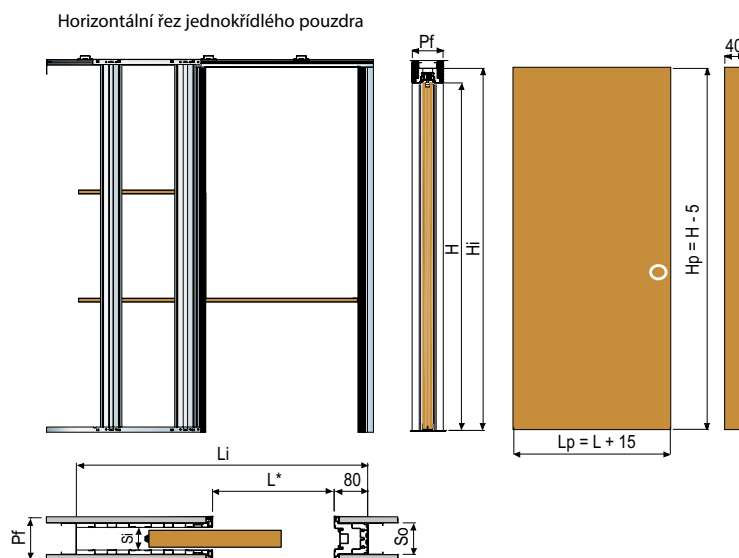
Zaručuje dokonalý estetický efekt spočívající v minimalistickém designu, stejně jako u tradičního bezobložkového pouzdra.

#### Složení kitu:

- 4 vertikální plechové sloupky o tloušťce 0,8 mm, z nichž dva krajní jsou zesílené speciálním hliníkovým profilem; kolejničky z anodizovaného hliníku, montážní dřevěná distanční vzpěra, síla vrchního a spodního profilu je 1 mm;
- příslušenství: 1 balení s vozíky, sponami a doplňky pro montáž dřevěných dveří, 60 vrtů pro upevnění sádkartonu k vertikálním sloupkům.

Obsah soupravy



**ESSENTIAL Kit – souprava stavebního pouzdra pro posuvné dveře do SDK o finální šířce příček 100/125 mm s jednoduchým záklopem**

**ESSENTIAL Kit**  
**souprava stavebního pouzdra pro posuvné dveře do SDK o finální šířce příčky 100 mm s jednoduchým záklopem**

| Světlost průchodu |           | Celkové rozměry |           | Dokončená stěna<br>Vnitřní rozměr | Vnější rozměr<br>kovové kapsy | Rozměry dveřního<br>křídla |
|-------------------|-----------|-----------------|-----------|-----------------------------------|-------------------------------|----------------------------|
| L*                | H         | Li              | Hi        | Pf x Si                           | So                            | Lp x Hp                    |
| 600               | 1800-2400 | 1295            | 1867-2467 | 100/54                            | 75                            | 615x1795-2395              |
| 700               |           | 1495            |           |                                   |                               | 715x1795-2395              |
| 750               |           | 1595            |           |                                   |                               | 765x1795-2395              |
| 800               |           | 1695            |           |                                   |                               | 815x1795-2395              |
| 900               |           | 1895            |           |                                   |                               | 915x1795-2395              |
| 1000              |           | 2095            |           |                                   |                               | 1015x1795-2395             |

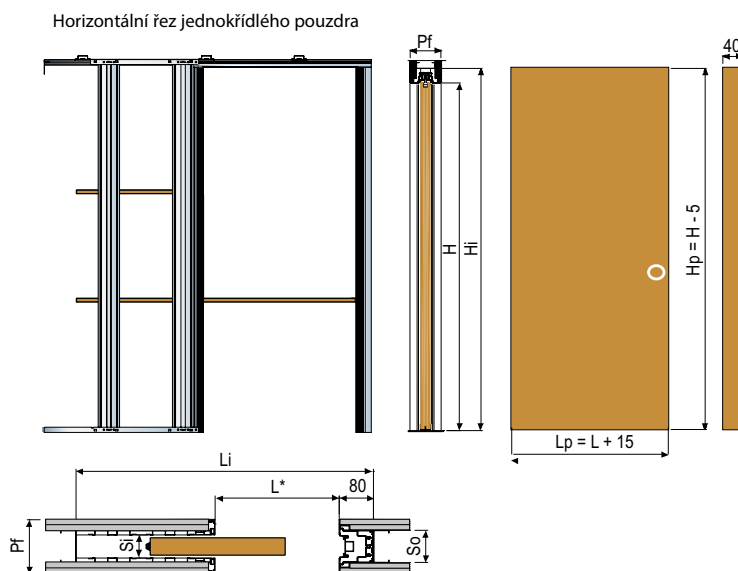
**ESSENTIAL Kit**  
**souprava stavebního pouzdra pro posuvné dveře do SDK o finální šířce příčky 125 mm s jednoduchým záklopem**

| Světlost průchodu |           | Celkové rozměry |           | Dokončená stěna<br>Vnitřní rozměr | Vnější rozměr<br>kovové kapsy | Rozměry dveřního<br>křídla |
|-------------------|-----------|-----------------|-----------|-----------------------------------|-------------------------------|----------------------------|
| L*                | H         | Li              | Hi        | Pf x Si                           | So                            | Lp x Hp                    |
| 600               | 1800-2700 | 1295            | 1867-2767 | 125/79                            | 100                           | 615x1795-2695              |
| 700               |           | 1495            |           |                                   |                               | 715x1795-2695              |
| 750               |           | 1595            |           |                                   |                               | 765x1795-2695              |
| 800               |           | 1695            |           |                                   |                               | 815x1795-2695              |
| 900               |           | 1895            |           |                                   |                               | 915x1795-2695              |
| 1000              |           | 2095            |           |                                   |                               | 1015x1795-2695             |

\* Světlost průchodu v šířce se po osazení dveří zmenší cca o 10 mm.



## ESSENTIAL Kit – souprava stavebního pouzdra pro posuvné dveře do SDK o finální šířce příčky 125 mm s dvojitým záklopem



### ESSENTIAL Kit souprava stavebního pouzdra pro posuvné dveře do SDK o finální šířce příčky 125 mm s dvojitým záklopem

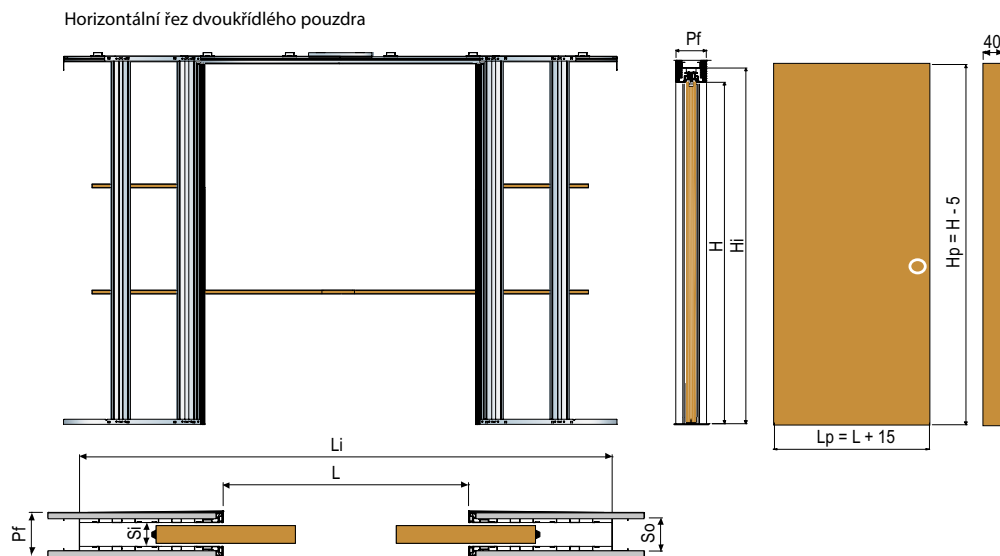
| Světlost průchodu |           | Celkové rozměry |           | Dokončená stěna<br>Vnitřní rozměr | Vnější rozměr<br>kovové kapsy | Rozměry dveřního<br>křídla |
|-------------------|-----------|-----------------|-----------|-----------------------------------|-------------------------------|----------------------------|
| L*                | H         | Li              | Hi        | Pf x Si                           | So                            | Lp x Hp                    |
| 600               | 1800-2700 | 1295            | 1867-2767 | 125/54                            | 75                            | 615x1795-2695              |
| 700               |           | 1495            |           |                                   |                               | 715x1795-2695              |
| 750               |           | 1595            |           |                                   |                               | 765x1795-2695              |
| 800               |           | 1695            |           |                                   |                               | 815x1795-2695              |
| 900               |           | 1895            |           |                                   |                               | 915x1795-2695              |
| 1000              |           | 2095            |           |                                   |                               | 1015x1795-2695             |

\* Světlost průchodu v šířce se po osazení dveří zmenší cca o 10 mm.

#### Legenda

- L = Světlost průchodu na šířku
- H = Světlost průchodu na výšku
- Li = Vnější rozměr na šířku
- Hi = Vnější rozměr na výšku
- Pf = Síla finální příčky
- Si = Vnitřní prostor
- So = Vnější rozměr kovové kapsy
- Lp = Šířka dveřního panelu
- Hp = Výška dveřního panelu

**ESSENTIAL Kit – dvoukřídlová souprava stavebního pouzdra pro posuvné dveře do SDK o finální šířce příček 100/125 mm s jednoduchým záklopem**

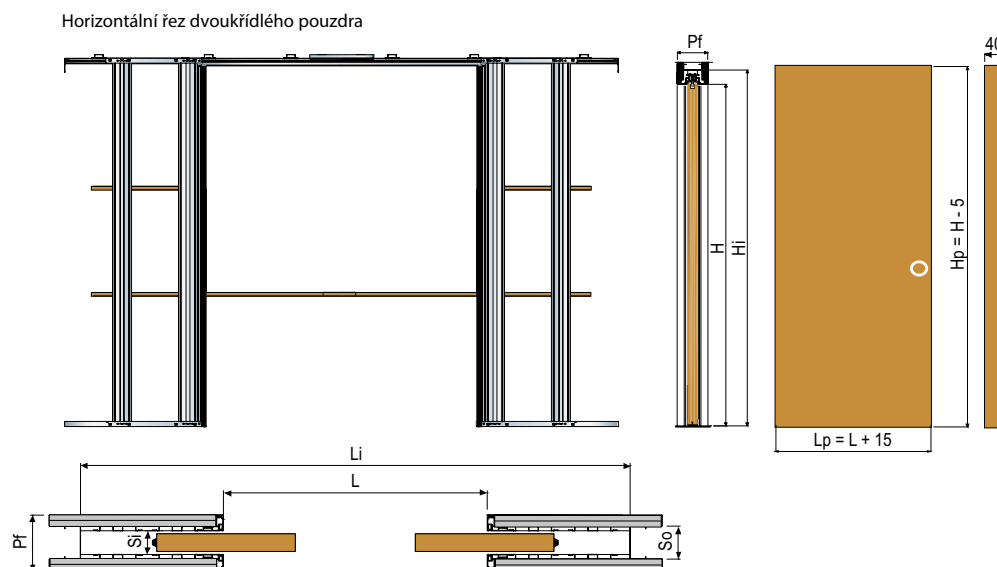


**ESSENTIAL Kit**  
dvoukřídlová souprava stavebního pouzdra pro posuvné dveře do SDK o finální šířce příčky 100 mm s jednoduchým záklopem

| Světlost průchodu |           | Celkové rozměry |           | Dokončená stěna<br>Vnitřní rozměr | Vnější rozměr<br>kovové kapsy | Rozměry dveřního<br>křídla |
|-------------------|-----------|-----------------|-----------|-----------------------------------|-------------------------------|----------------------------|
| L                 | H         | Li              | Hi        | Pf x Si                           | So                            | Lp x Hp                    |
| 1200              | 1800-2400 | 2455            | 1867-2467 | 100/54                            | 75                            | 615x1795-2395              |
| 1400              |           | 2855            |           |                                   |                               | 715x1795-2395              |
| 1600              |           | 3255            |           |                                   |                               | 815x1795-2395              |
| 1800              |           | 3655            |           |                                   |                               | 915x1795-2395              |
| 2000              |           | 4055            |           |                                   |                               | 1015x1795-2395             |

**ESSENTIAL Kit**  
dvoukřídlová souprava stavebního pouzdra pro posuvné dveře do SDK o finální šířce příčky 125 mm s jednoduchým záklopem

| Světlost průchodu |           | Celkové rozměry |           | Dokončená stěna<br>Vnitřní rozměr | Vnější rozměr<br>kovové kapsy | Rozměry dveřního<br>křídla |
|-------------------|-----------|-----------------|-----------|-----------------------------------|-------------------------------|----------------------------|
| L                 | H         | Li              | Hi        | Pf x Si                           | So                            | Lp x Hp                    |
| 1200              | 1800-2700 | 2455            | 1867-2767 | 125/79                            | 100                           | 615x1795-2695              |
| 1400              |           | 2855            |           |                                   |                               | 715x1795-2695              |
| 1600              |           | 3255            |           |                                   |                               | 815x1795-2695              |
| 1800              |           | 3655            |           |                                   |                               | 915x1795-2695              |
| 2000              |           | 4055            |           |                                   |                               | 1015x1795-2695             |

**ESSENTIAL Kit – dvoukřídlá souprava stavebního pouzdra pro posuvné dveře do SDK o finální šířce příčky 125 mm s dvojitým záklopem**

**ESSENTIAL Kit**  
**dvoukřídlá souprava stavebního pouzdra pro posuvné dveře do SDK o finální šířce příčky 125 mm s dvojitým záklopem**

| Světlost průchodu |           | Celkové rozměry |           | Dokončená stěna<br>Vnitřní rozměr | Vnější rozměr<br>kovové kapsy | Rozměry dveřního<br>křídla |
|-------------------|-----------|-----------------|-----------|-----------------------------------|-------------------------------|----------------------------|
| L                 | H         | Li              | Hi        | Pf x Si                           | So                            | Lp x Hp                    |
| 1200              | 1800-2700 | 2455            | 1867-2767 | 125/54                            | 75                            | 615x1795-2695              |
| 1400              |           | 2855            |           |                                   |                               | 715x1795-2695              |
| 1600              |           | 3255            |           |                                   |                               | 815x1795-2695              |
| 1800              |           | 3655            |           |                                   |                               | 915x1795-2695              |
| 2000              |           | 4055            |           |                                   |                               | 1015x1795-2695             |

**Legenda**

- L = Světlost průchodu na šířku
- H = Světlost průchodu na výšku
- Li = Vnější rozměr na šířku
- Hi = Vnější rozměr na výšku
- Pf = Síla finální příčky
- Si = Vnitřní prostor
- So = Vnější rozměr kovové kapsy
- Lp = Šířka dveřního panelu
- Hp = Výška dveřního panelu

Jednokřídlé



Jednokřídle



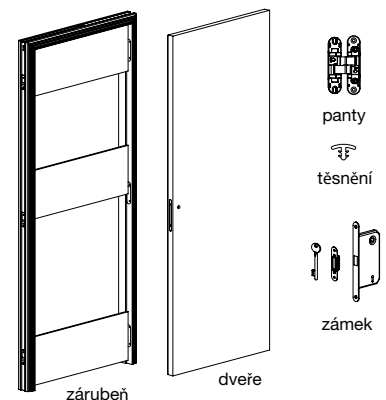
## Bezobložkový dveřní systém

### Všeobecné technické informace

Battente Cinquanta jsou skryté zárubně do zděných nebo sádkartonových příček bez použití obložek. Systém se skládá z hliníkového rámu, který umožňuje kotvení do všech typů příček, dveřního křídla a třech skrytých pantů nastavitelných ve třech osách.

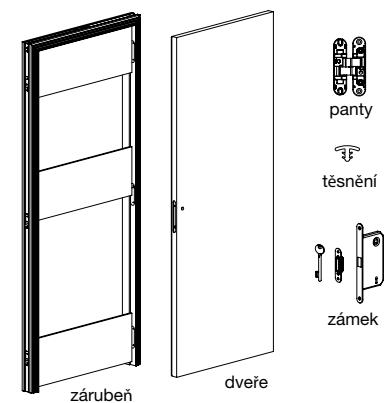
### Battente Cinquanta pro zděnou příčku 105 mm a SDK příčku 100 mm

- Hliníková zárubeň je připravena pro instalaci do zděné i sádkartonové příčky 105/100 mm. Zárubeň je připravena pro osazení panty a zámkem.
- Dveřní křídlo o tloušťce 50 mm v provedení bez povrchové úpravy, dodávané pouze se základní vrstvou Primer a s přípravou pro kliku nebo úchytka.
- Těsnění k zárubni v bílé barvě.
- Skryté panty nastavitelné ve třech osách ve stříbrné barvě.
- Magnetický zámek B-four s klíčem včetně protiplechu, povrchová úprava matný chrom.
- Omítkářská perlina se dodává pouze v případě instalace do zděné příčky.
- Klikla či úchytka není v ceně dodávaného setu.



### Battente Cinquanta pro zděnou příčku 90 mm a SDK 75 mm nebo větší

- Hliníková zárubeň je připravena pro instalaci do zděné i sádkartonové příčky 90/75 mm. Zárubeň je připravena pro osazení panty a zámkem.
- Dveřní křídlo o tloušťce 50 mm v provedení bez povrchové úpravy, dodávané pouze se základní vrstvou Primer a s přípravou pro kliku nebo úchytka.
- Těsnění k zárubni v bílé barvě.
- Skryté panty nastavitelné ve třech osách ve stříbrné barvě.
- Magnetický zámek B-four s klíčem včetně protiplechu, povrchová úprava matný chrom.
- Omítkářská perlina se dodává pouze v případě instalace do zděné příčky.
- Klikla či úchytka není v ceně dodávaného setu.

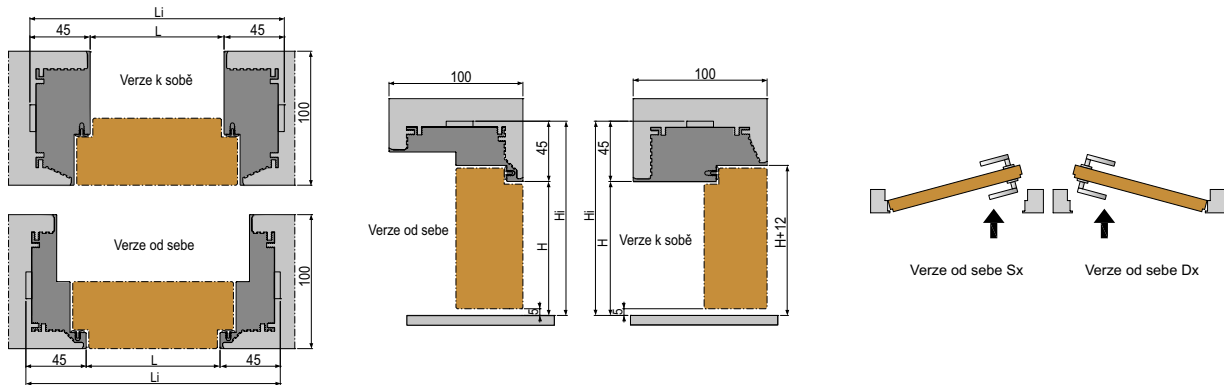


### Balení

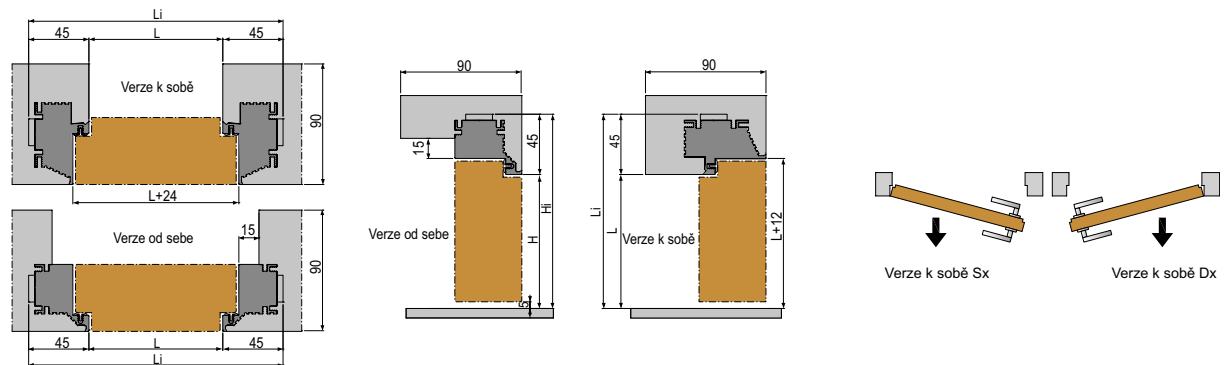
Produkt je vždy dodáván zabalený v jednom kartonovém balení.

## Bezobložkový dveřní systém

### 105 Omítka / 100 Sádrokarton



### 90 Omítka / 75 Sádrokarton nebo více



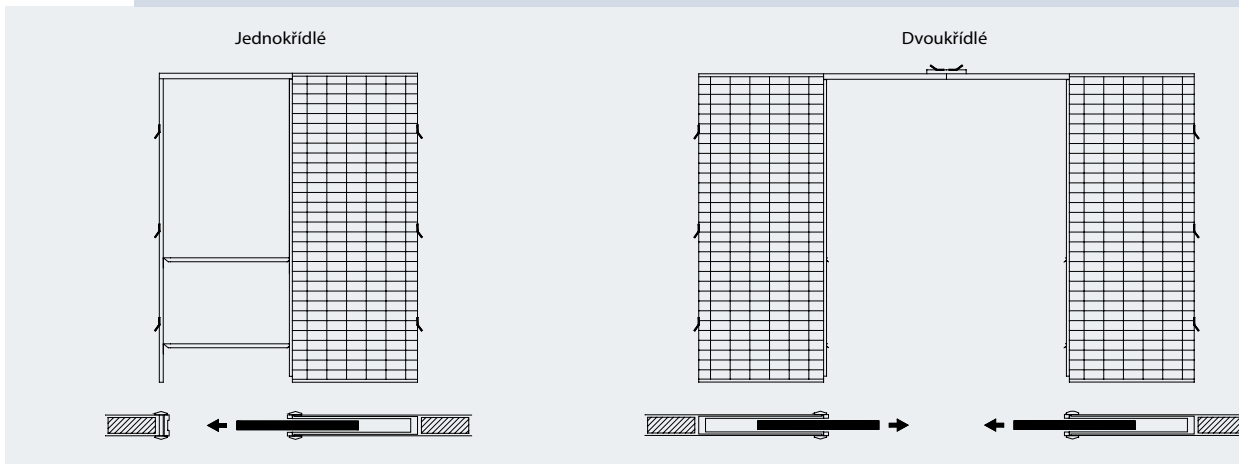
| Světlost průchodu |      | Celkové rozměry |      | Tloušťka dokončené stěny                            |
|-------------------|------|-----------------|------|---|
| L                 | H    | Li              | Hi   |   |
| 600               | 2100 | 690             | 2145 | 100 SDK / 105 zed'<br>90 zed' / 75 SDK<br>nebo více |
| 700               |      | 790             |      |   |
| 750               |      | 840             |      |   |
| 800               |      | 890             |      |   |





**SCRIGNO<sup>®</sup>**

C e n í k



### Jednokřídle

#### Výška 1970

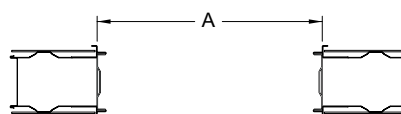
| Světlost průchodu | Dokončená stěna 105 mm<br>Vnitřní prostor 70 mm | Dokončená stěna 125 mm<br>Vnitřní prostor 90 mm | CZK     |
|-------------------|---|---|---------|
|                   | kód   |   |         |
| 600 x 1970        | ST3701  | ST3708  | 5 700,- |
| 700 x 1970        | ST3702  | ST3709  | 6 100,- |
| 800 x 1970        | ST3703  | ST3710  | 6 450,- |
| 900 x 1970        | ST3704  | ST3711  | 6 800,- |
| 1000 x 1970       | ST3705  | ST3712  | 7 300,- |
| 1100 x 1970       | ST3706  | ST3713  | 7 550,- |
| 1200 x 1970       | ST3707  | ST3714  | 7 550,- |

#### Výška 2100

| Světlost průchodu | Dokončená stěna 105 mm<br>Vnitřní prostor 70 mm | Dokončená stěna 125 mm<br>Vnitřní prostor 90 mm | CZK     |
|-------------------|---|---|---------|
|                   | kód   |   |         |
| 600 x 2100        | ST3727  | ST3734  | 5 700,- |
| 700 x 2100        | ST3728  | ST3735  | 6 100,- |
| 800 x 2100        | ST3729  | ST3736  | 6 450,- |
| 900 x 2100        | ST3730  | ST3737  | 6 800,- |
| 1000 x 2100       | ST3731  | ST3738  | 7 300,- |
| 1100 x 2100       | ST3732  | ST3739  | 7 550,- |
| 1200 x 2100       | ST3733  | ST3740  | 7 550,- |

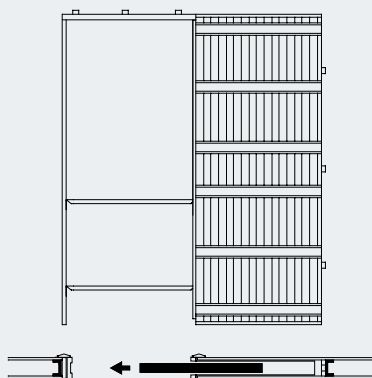
### Transformace jednokřídlejších na dvoukřídle

| jednokřídle | šířka dveří | A    |
|-------------|-------------|------|
| 600 + 600   | 650 - 650   | 1334 |
| 700 + 700   | 750 - 750   | 1534 |
| 800 + 800   | 850 - 850   | 1734 |
| 900 + 900   | 950 - 950   | 1934 |
| 1000 + 1000 | 1050 - 1050 | 2134 |
| 1100 + 1100 | 1150 - 1150 | 2334 |
| 1200 + 1200 | 1250 - 1250 | 2534 |



\* Dvojitě stavební pouzdro získáme spojením dvou samostatných pouzder s přidáním spojovacího třmenu, který je potřeba zakoupit pod kódem 32742\*  
Viz příslušenství na str. 35

Jednokřídlé



### Jednokřídlé

#### Výška 1970

| Světlost průchodu | Dokončená stěna 100 mm<br>Vnitřní prostor 56 mm | Dokončená stěna 125 mm<br>Vnitřní prostor 70 mm | CZK            |
|-------------------|---|---|----------------|
|                   | kód   |   |                |
| 600 x 1970        | ST3715  | ST3720  | <b>5 700,-</b> |
| 700 x 1970        | ST3716  | ST3721  | <b>6 100,-</b> |
| 800 x 1970        | ST3717  | ST3722  | <b>6 450,-</b> |
| 900 x 1970        | ST3718  | ST3723  | <b>6 800,-</b> |
| 1000 x 1970       | ST3719  | ST3724  | <b>7 300,-</b> |
| 1100 x 1970       |   | ST3725  | <b>7 550,-</b> |
| 1200 x 1970       |   | ST3726  | <b>7 550,-</b> |

#### Výška 2100

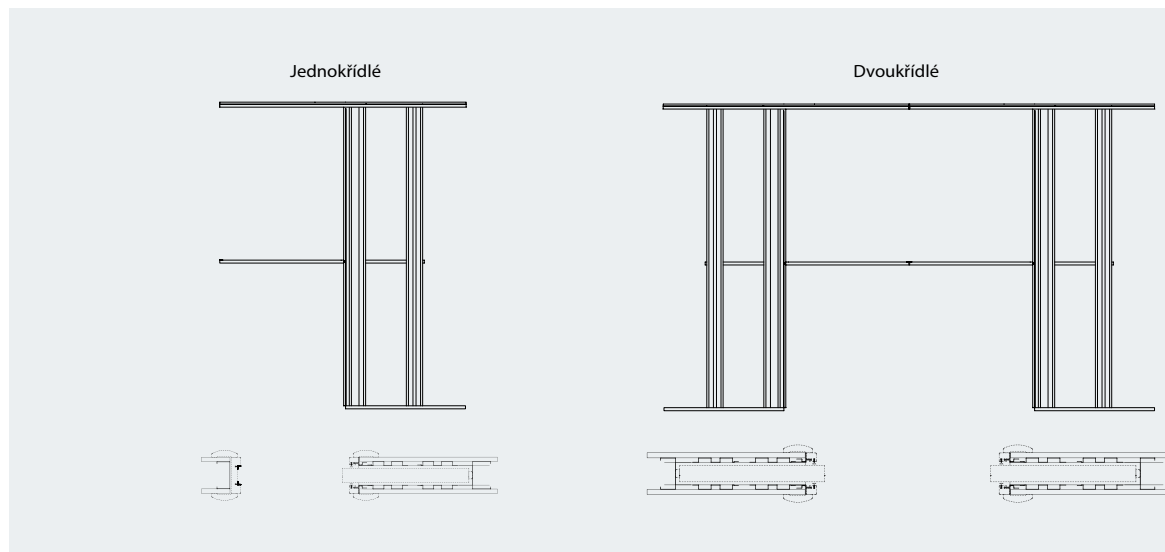
| Světlost průchodu | Dokončená stěna 100 mm<br>Vnitřní prostor 56 mm | Dokončená stěna 125 mm<br>Vnitřní prostor 70 mm | CZK            |
|-------------------|---|---|----------------|
|                   | kód   |   |                |
| 600 x 2100        | ST3741  | ST3746  | <b>5 700,-</b> |
| 700 x 2100        | ST3742  | ST3747  | <b>6 100,-</b> |
| 800 x 2100        | ST3743  | ST3748  | <b>6 450,-</b> |
| 900 x 2100        | ST3744  | ST3749  | <b>6 800,-</b> |
| 1000 x 2100       | ST3745  | ST3750  | <b>7 300,-</b> |
| 1100 x 2100       |   | ST3751  | <b>7 550,-</b> |
| 1200 x 2100       |   | ST3752  | <b>7 550,-</b> |

### Příslušenství

|  | kód   | CZK            |
|--|-------|----------------|
| Sada pojezdů Stech (120 kg)                    | 21280 | <b>1 170,-</b> |
| Spojovací třmen                                | 32742 | <b>655,-</b>   |
| Scrigno Slow 35 kg                             | 29508 | <b>1 590,-</b> |
| Scrigno Slow Glass 60 kg                       | 34342 | <b>2 192,-</b> |
| Sada k uchycení celoskleněných dveří           | 34717 | <b>3 100,-</b> |
| Kit Dinamico                                   | 26989 | <b>4 150,-</b> |
| Sada pro synchronizovaný pojezd L=1200 - 2200* | 36901 | <b>3 097,-</b> |

Slow umožňuje zpomalené zavírání dveří o maximální nosnosti 35 kg.  
Lze použít pro jednokřídlá stavební pouzdra od šíře 700 mm do 1200 mm.

\* Vyroben musí být před instalací pouzdra upraven.



### Jednokřídlé

| Výška 1970          |   |                |   |                |
|---------------------|---|----------------|---|----------------|
| Světlost průchodu   | Dokončená stěna 100 mm<br>Vnitřní prostor 54 mm |                | Dokončená stěna 125 mm<br>Vnitřní prostor 79 mm |                |
|                     | kód   | CZK            | kód   | CZK            |
| 600 - 800 x 1970**  | 36723   | <b>5 800,-</b> | 36725   | <b>5 800,-</b> |
| 900 - 1000 x 1970** | 36724   | <b>6 300,-</b> | 36726   | <b>6 300,-</b> |

\*\* Měření získané snížením nadbytečných částí (např. pojezd, PVC a dřevěné podložky).

| Výška 2100          |   |                |   |                |
|---------------------|---|----------------|---|----------------|
| Světlost průchodu   | Dokončená stěna 100 mm<br>Vnitřní prostor 54 mm |                | Dokončená stěna 125 mm<br>Vnitřní prostor 79 mm |                |
|                     | kód   | CZK            | kód   | CZK            |
| 600 - 800 x 2100**  | 36727   | <b>5 800,-</b> | 36729   | <b>5 800,-</b> |
| 900 - 1000 x 2100** | 36728   | <b>6 300,-</b> | 36730   | <b>6 300,-</b> |

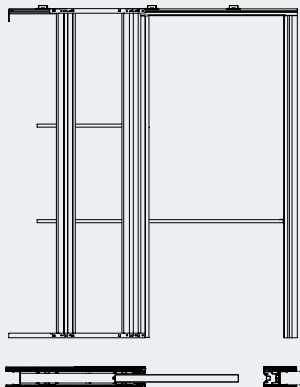
\*\* Měření získané snížením nadbytečných částí (např. pojezd, PVC a dřevěné podložky).

**Příslušenství**

|                                      | <b>kód</b> | <b>CZK</b>     |
|--------------------------------------|------------|----------------|
| Sada pojezdů Stech (120 kg)          | 21280      | <b>1 170,-</b> |
| Scrigno Slow 35 kg                   | 29508      | <b>1 590,-</b> |
| Scrigno Soft 30 kg                   | 35727      | <b>1 100,-</b> |
| Univerzální sada adaptérů zárubně**  | 32966      | <b>342,-</b>   |
| Scrigno Slow Glass                   | 34342      | <b>2 192,-</b> |
| Sada k uchycení celoskleněných dveří | 34717      | <b>3 100,-</b> |

\*\* Dveřní rám je uzpůsoben pro montáž běžných dveřních rámu dostupných na trhu. Sada umožňuje instalaci jiných modelů zárubně.

Horizontální řez jednokřídlého pouzdra


**ESSENTIAL Kit – souprava stavebního pouzdra pro posuvné dveře do SDK o finální šířce příček 100/125 mm s jednoduchým záklopem**

| Jednokřídlé        |   |           |          |
|--------------------|---|-----------|----------|
| Světlost průchodu* | Dokončená stěna 100 mm<br>Vnitřní prostor 54 mm | 1800-2100 |          |
|                    |   | kód       | CZK      |
| 600                | 1800-2100                                       | FM987S    | 10 920,- |
| 700                |   |           |          |
| 750                |   |           |          |
| 800                |   |           | 11 480,- |
| 900                |   |           |          |
| 1000               |   |           |          |

| Jednokřídlé        |   |           |          |
|--------------------|---|-----------|----------|
| Světlost průchodu* | Dokončená stěna 125 mm<br>Vnitřní prostor 79 mm | 1800-2100 |          |
|                    |   | kód       | CZK      |
| 600                | 1800-2100                                       | FM988S    | 11 480,- |
| 700                |   |           |          |
| 750                |   |           |          |
| 800                |   |           | 12 040,- |
| 900                |   |           |          |
| 1000               |   |           |          |

| Jednokřídlé        |   |           |          |
|--------------------|---|-----------|----------|
| Světlost průchodu* | Dokončená stěna 100 mm<br>Vnitřní prostor 54 mm | 2110-2400 |          |
|                    |   | kód       | CZK      |
| 600                | 2110-2400                                       | FM987S    | 13 720,- |
| 700                |   |           |          |
| 750                |   |           |          |
| 800                |   |           |          |
| 900                |   |           |          |
| 1000               |   |           |          |

| Jednokřídlé        |   |           |          |
|--------------------|---|-----------|----------|
| Světlost průchodu* | Dokončená stěna 125 mm<br>Vnitřní prostor 79 mm | 2110-2700 |          |
|                    |   | kód       | CZK      |
| 600                | 2110-2700                                       | FM988S    | 14 000,- |
| 700                |   |           |          |
| 750                |   |           |          |
| 800                |   |           |          |
| 900                |   |           |          |
| 1000               |   |           |          |

\* Světlost průchodu v šířce se po osazení dveří zmenší cca o 10 mm.

**ESSENTIAL Kit – souprava stavebního pouzdra pro posuvné dveře do SDK o finální šířce příčky 125 mm s jednoduchým záklopem**

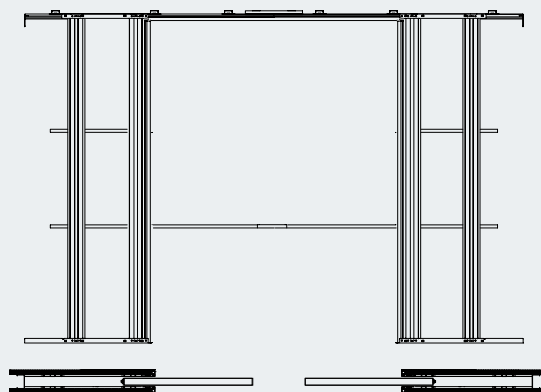
| Jednokřídlé        |   |           |          |
|--------------------|---|-----------|----------|
| Světlost průchodu* | Dokončená stěna 125 mm<br>Vnitřní prostor 54 mm | 1800-2100 |          |
|                    |   | kód       | CZK      |
| 600                | 1800-2100                                       | FM989S    | 11 480,- |
| 700                |   |           |          |
| 750                |   |           |          |
| 800                |   |           | 12 040,- |
| 900                |   |           |          |
| 1000               |   |           |          |

| Jednokřídlé        |   |           |          |
|--------------------|---|-----------|----------|
| Světlost průchodu* | Dokončená stěna 125 mm<br>Vnitřní prostor 54 mm | 2110-2700 |          |
|                    |   | kód       | CZK      |
| 600                | 2110-2700                                       | FM989S    | 14 280,- |
| 700                |   |           |          |
| 750                |   |           |          |
| 800                |   |           |          |
| 900                |   |           |          |
| 1000               |   |           |          |

\* Světlost průchodu v šířce se po osazení dveří zmenší cca o 10 mm.

Vše potřebné k instalaci dřevěných rámových dveří je součástí balení.  
Pro instalaci celoskleněných dveří je nutné objednat sadu přídatných komponentů pro celoskleněné dveře.

Horizontální řez dvoukřídleho pouzdra


**ESSENTIAL Kit – dvoukřídla souprava stavebního pouzdra pro posuvné dveře do SDK o finální šířce příček 100/125 mm s jednoduchým záklopem**

| Dvoukřídle        |   |        |          |
|-------------------|---|--------|----------|
| Světlost průchodu | Dokončená stěna 100 mm<br>Vnitřní prostor 54 mm |        |          |
|                   | kód   | CZK    |          |
| 1200              | 1800-2100                                       | FM987D | 21 000,- |
| 1400              |   |        |          |
| 1600              |   |        | 22 400,- |
| 1800              |   |        |          |
| 2000              |   |        |          |

| Dvoukřídle        |   |        |          |
|-------------------|---|--------|----------|
| Světlost průchodu | Dokončená stěna 125 mm<br>Vnitřní prostor 79 mm |        |          |
|                   | kód   | CZK    |          |
| 1200              | 1800-2100                                       | FM988D | 22 400,- |
| 1400              |   |        |          |
| 1600              |   |        | 23 520,- |
| 1800              |   |        |          |
| 2000              |   |        |          |

| Dvoukřídle        |   |        |          |
|-------------------|---|--------|----------|
| Světlost průchodu | Dokončená stěna 100 mm<br>Vnitřní prostor 54 mm |        |          |
|                   | kód   | CZK    |          |
| 1200              | 2110-2400                                       | FM987D | 26 880,- |
| 1400              |   |        |          |
| 1600              |   |        |          |
| 1800              |   |        |          |
| 2000              |   |        |          |

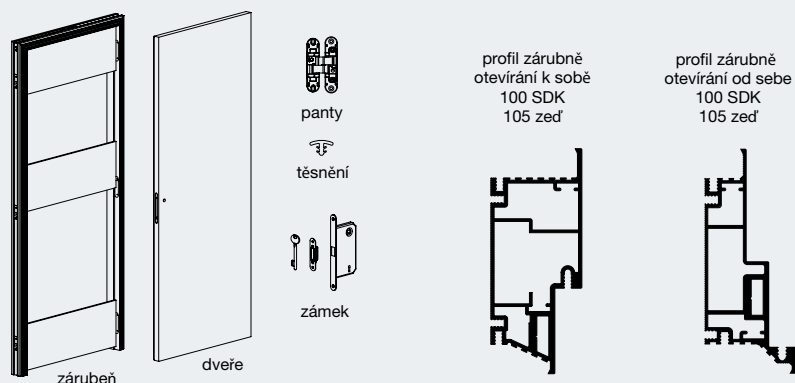
| Dvoukřídle        |   |        |          |
|-------------------|---|--------|----------|
| Světlost průchodu | Dokončená stěna 125 mm<br>Vnitřní prostor 79 mm |        |          |
|                   | kód   | CZK    |          |
| 1200              | 2110-2700                                       | FM988D | 27 440,- |
| 1400              |   |        |          |
| 1600              |   |        |          |
| 1800              |   |        |          |
| 2000              |   |        |          |

**ESSENTIAL Kit – dvoukřídla souprava stavebního pouzdra pro posuvné dveře do SDK o finální šířce příčky 125 mm s dvojitým záklopem**

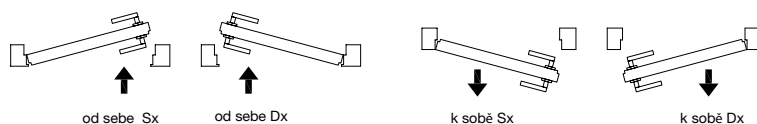
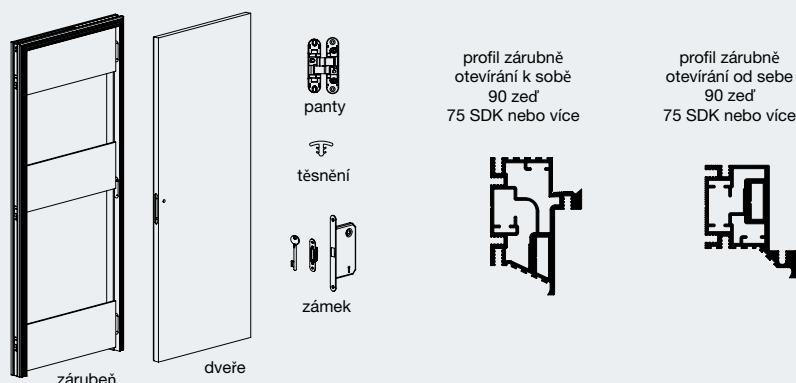
| Dvoukřídle        |   |        |          |
|-------------------|---|--------|----------|
| Světlost průchodu | Dokončená stěna 125 mm<br>Vnitřní prostor 54 mm |        |          |
|                   | kód   | CZK    |          |
| 1200              | 1800-2090                                       | FM989D | 22 400,- |
| 1400              |   |        |          |
| 1600              |   |        | 23 520,- |
| 1800              |   |        |          |
| 2000              |   |        |          |

| Dvoukřídle        |   |        |          |
|-------------------|---|--------|----------|
| Světlost průchodu | Dokončená stěna 125 mm<br>Vnitřní prostor 54 mm |        |          |
|                   | kód   | CZK    |          |
| 1200              | 2110-2700                                       | FM989D | 27 520,- |
| 1400              |   |        |          |
| 1600              |   |        |          |
| 1800              |   |        |          |
| 2000              |   |        |          |

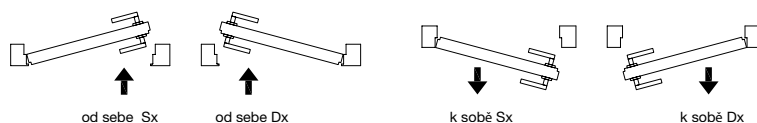
Vše potřebné k instalaci dřevěných rámových dveří je součástí balení.  
Pro instalaci celoskleněných dveří je nutné objednat sadu přídatných komponentů pro celoskleněné dveře.



| Světlost průchodu<br>mm | od sebe SX | od sebe DX | k sobě SX | k sobě DX | CZK             |
|-------------------------|------------|------------|-----------|-----------|-----------------|
|                         | kód        |            |           |           |                 |
| 600 x 2100              | 32486      | 32490      | 32494     | 32498     | <b>21 784,-</b> |
| 700 x 2100              | 32487      | 32491      | 32495     | 32499     |                 |
| 800 x 2100              | 32488      | 32492      | 32496     | 32500     |                 |
| 900 x 2100              | 32489      | 32493      | 32497     | 32501     |                 |


**Battente Cinquanta • 90 zed' / 75 SDK nebo více**


| Světlost průchodu<br>mm | od sebe SX | od sebe DX | k sobě SX | k sobě DX | CZK             |
|-------------------------|------------|------------|-----------|-----------|-----------------|
|                         | kód        |            |           |           |                 |
| 600 x 2100              | 32502      | 32506      | 32510     | 32514     | <b>21 784,-</b> |
| 700 x 2100              | 32503      | 32507      | 32511     | 32515     |                 |
| 800 x 2100              | 32504      | 32508      | 32512     | 32516     |                 |
| 900 x 2100              | 32505      | 32509      | 32513     | 32517     |                 |


**Příslušenství**

| zámek                        | kód   | CZK          |
|------------------------------|-------|--------------|
| Dozický magnetický zámek*    | 27802 | <b>700,-</b> |
| Magnetický zámek na WC set   | 27803 | <b>840,-</b> |
| Cylindrický magnetický zámek | 27804 | <b>896,-</b> |

\*Zámek je zahrnutý v ceně. K dispozici jako možný náhradní díl.







**DPH**

Ceny uvedené v ceníku jsou bez DPH.

**DOPRAVA**

Cena přepravy je zahrnuta v ceně zboží.

**PLATBY**

Prodávající je oprávněn vyúčtovat kupujícímu při opožděné platbě smluvní úrok z prodlení ve výši 0,05% z dlužné částky za každý den prodlení.

**REKLAMACE POŠKOZENÉHO ZBOŽÍ BĚHEM PŘEPRAVY**

Případná zjištěná poškození při převzetí zboží musí být okamžitě nahlášena přepravci a zapsána v přepravním listě s popisem zjištěných nedostatků a poškození.

**ZRUŠENÍ OBJEDNÁVEK**

Zrušení objednávek standardních rozměrů v den plánovaného vyskladnění do 11:00 hod bude akceptováno bez jakýchkoliv poplatků.

V případě zrušení objednávek standardních rozměrů ve chvíli, kdy zboží bylo naloženo a již byla zahájena přeprava zboží, klient uhradí náklady na přepravu zboží.

**VRÁCENÍ ZBOŽÍ**

Zákazník je oprávněn vrátit odebrané zboží po předchozí dohodě s výrobcem, v originálním a nepoškozeném balení.



Firma Scrigno využívá systém řízení kvality podle normy UNI EN ISO 9001:2008



Prohlášení o shodě výrobku na základě vyhlášky 22/1997

**SCRIGNO<sup>®</sup>**  
SYNONYMUM VÝJIMEČNOSTI

# SCRIGNO<sup>®</sup>

**Sídlo společnosti:**

Scrigno s.r.o.  
U Kanálky 1441/7  
120 00 Praha 2

**Obchodní sídlo:**

Jeseniova 56  
130 00 Praha 3  
tel.: +420 271 001 615  
email: [info@scrigno.cz](mailto:info@scrigno.cz)  
<http://www.scrigno.cz>

**Sklad:**

Panattoni Park Prague Airport II (Hala DSV)  
Logistická 100  
273 51 Pavlov

